

3. 量子力学の原理

前章では、波動関数が量子力学における「状態」を表していることを述べた。また、波動関数は Schrödinger 方程式に従って因果的・一義的に時間変化して行くが、観測行為が入ると波動関数から決まる確率分布に従って、ある場所に粒子が出現する（標準的なコペンハーゲン解釈では、このレベルで不連続的な波動関数の収縮が起きる）ということ述べた。

実は、この段階では、我々は量子力学の基本原理の全体像をまだ見ていない。物理量と演算子が関係あることは前章の最後で見たが、物理量と観測値や状態との一般的な関係はどうなっているのだろうか？

伝統的には、第2章に引き続き Schrödinger 方程式の具体的なポテンシャル問題に移り、その後の段階で、今述べた一般的な「量子力学の原理」を学ぶことが多い。しかし、量子力学の問題は、その全てを Schrödinger 方程式のポテンシャル問題によって扱えるわけではないし、偏微分方程式を解く問題に煩わされるあまり、結局、量子力学の原理の理解に行き着かずに、迷い人になることも多いように見受けられる。

一方、最近では、量子力学の基礎論の実験的な進歩や量子コンピューターの登場により、量子力学の枠組みを早い段階で扱うことが多くなったきた。¹ 最初から、「スピンの実験」を示し、その結果を説明できる理論的な枠組みを構築し、その延長上に Schrödinger 方程式を導出するというやり方である（波動関数や Schrödinger 方程式の意味がよくわかるようになる）。

「スピンの実験」は「二重スリットの実験」と同じように古典物理学の概念と激しく対立するにもかかわらず、より現象が単純で量子力学の本質を明確に示す。そこで、この講義では、Schrödinger 方程式のポテンシャル問題に移る前に「スピンの実験」について紹介し、先に量子力学の原理について述べていきたい。

古典物理学の概念では捉えきれない論理を扱うためには、我々は、抽象的な枠組み、すなわち、数学的な言葉で枠組みを構築するしかない。そのためには、より単純な系から始めるのが良い。「スピンの実験」を、この段階で扱うのはそのためである。繰り返しになるが、その上で、この延長上に、Schrödinger 方程式があることを示していく。

これによって、統一的に理解が進むことが期待される。また、全体から見てどのような位置付けになるかを理解した上で、ポテンシャル問題に取り組むことが可能になるのである。

3-1. スピンによる実験

3-1-1. スピンとは

スピンとは、電子などのミクロな粒子が持つ「スピン角運動量 (spin angular momentum)」の事である。マクロな世界でスピンの厳密に対応するものは無いが、ここでのイメージとしては、さしあたり、コマのように、ある軸の周りの回転（自転）を思い浮かべておこう。すなわち、電子は、その属性として、ミクロのコマのような自転の角運動量を持っている、ということになる。² その大きさは $\frac{\hbar}{2}$ であるが、ここでは、その本質だけを議論したいので、簡単のため、当分の大きさを 1 とし話を進める。

¹ シラバスに参考書のリストを載せてあるが、J.J. Sakurai の「現代の量子力学」第2版 (2014) 吉岡書店、レオナルド・サスキンド 著 森弘之訳「スタンフォード物理学再入門 量子力学」(2015) 日経BP、清水明「新版量子力学の基礎」(2004) サイエンス社、など。この章は、この3冊に負うところが多い。サスキンドの教科書はわかりやすいが、訳にはかなり多くの間違いがあるので注意。わかった範囲で訂正リストを Amazon の書評のところに書いておいた。Sakurai のは超有名な教科書の第2版である。ところで、古いにもかかわらず、最初からそのような方向で書かれた有名な教科書がある。最近の教科書の源流とも言える本である。Dirac "The Principles of QUANTUM MECHANICS" みすず書房からレプリント版が出ている。また、この本の邦訳で、朝永ほか訳「量子力学」岩波書店 (1968) もある。最近、この新装版が出た (岩波書店 (2017))。

² その回転は衰えることなく常に一定の角運動量で周り続ける。

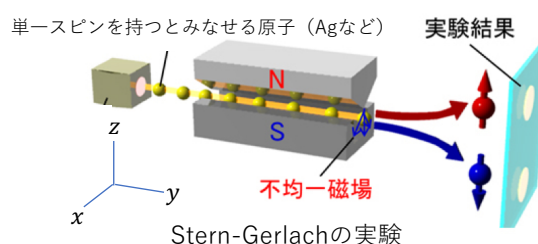
古典力学では角運動量はベクトル量であり矢印で書くことができる。ある時刻において測定すれば、その x, y, z 成分 (矢印でいえば、その向きと大きさ) は一義的に決まり、回転の様子も確定する。すなわち、古典物理学の世界では、粒子の自転の「状態」を記述するには、その角運動量ベクトルの x, y, z 成分を指定すれば良いし、測定によって、それらは (誤差を除いて) 曖昧さなしに決めることができる。

では、ミクロの世界のコマはどのような振る舞いをするであろうか。以下、電子のスピンについての実験を紹介し、古典物理学の概念では捉えきれないことを示したい。この実験を説明するためには、古典の世界とは大きく異なる量子力学的な論理を必要とする。

3-1-2. 電子スピンの測定

この実験は、Stern (シュテルン) とGerlach (ゲルラッハ) によって1922年に最初に行われた (Stern-Gerlachの実験)。彼らはAgの原子ビームを「不均一な磁場」の中に通過させ、その進路の曲がる度合で、電子のスピン向きを測定した (下図参照)³。

ここでは、その実験装置の詳細は省き、入射した個々の電子のスピン角運動量 σ の「向きと大きさ (すなわち、各成分 $\sigma_x, \sigma_y, \sigma_z$)」を測定できる装置 (SGと呼ぶことにする) があると考える。



例えば、 σ_z を測定する場合はz軸方向への磁場

の中を通過させ、出てきた電子の進路の曲がり方を観測する。図のように、 σ_z が正の場合 (上向きのスピ

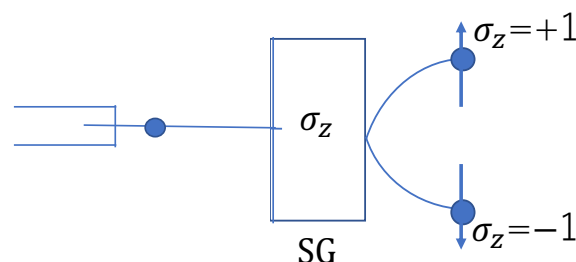
ン) は、z軸正の方向へ曲げられ、 σ_z が負の場合 (下向きのスピン) は、z軸負の方向へ曲げられ

る。また、成分の大きさによって曲げられる割合が異なるので、その成分の大きさも測定でき

る。 σ_x, σ_y を測定する場合は、それぞれ x軸、y軸方向への磁場の中を通過させ、同様の実験をおこなえば良い⁴。

実験1 電子スピンの z 成分 (σ_z) を測定できる配置

にSGを設定し、初期状態として、いろいろなスピンの向きが混ざっている電子を入射した (右図に簡略化して示す)。測定したところ、スクリーンには $\sigma_z = +1$ と $\sigma_z = -1$ に対応する二通りの像しか観測されなかつ



た⁵。

³ 図は「科学技術振興機構 (JST)」のHPより転載したものを一部加工した。Agは47個の電子を持つが、外殻の1個の電子スピンの測定に寄与する。また、電子スピンの不均一な磁場中でその進路を曲げるのは、個々の電子がスピン角運動量に比例して (反平行の向きに) 磁気モーメント (ミクロな磁石の性質) を持つからである。 (注意: 均一な磁場中では、その重心は移動しないので、進路は曲がらない)

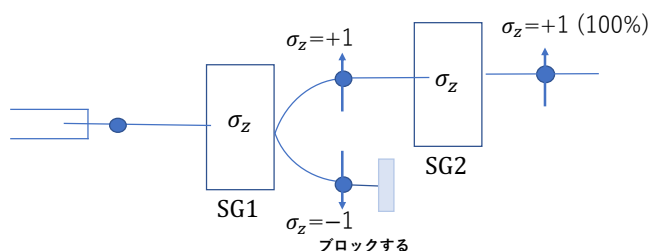
⁴ σ_x 成分を測定する場合は、図の磁石を90度手前に回転させる。この時x成分が+1の時はx軸正の方向へ曲げられ、x成分が-1の時は、x軸負の方向へ曲げられる。従って磁石の位置が異なる直列に並んだ2つのSGで二つの成分を順次測定できる。ただし、この配置ではさらにy成分も測定するのは難しい。従って、z成分、x成分、y成分のように3成分を順次測定するのは工夫が必要であろう。y成分を測定する時は、例えば、電子ビームの入射方向をx軸に沿ったものに変え、磁石の位置もy成分によって逆方向に曲げられるように設定すれば可能となる (当然、スクリーンの位置も変える)。このようにビームの入射方向を変えればy成分とx成分のような測定はできる。

⁵ スピンのx成分を測定する配置で行なった場合も、x成分が+1と-1の二通りしか観測されない。また、y成分を測定する配置で行なった場合も、同様に+1と-1の二通りしか観測されない。

入射した電子のスピンは、いろいろな向きのもものが混ざっているとしているのに、そのz成分が二通りしか観測されないのは不思議である。なぜなら、進路の曲がり方はスピン角運動量ベクトルのz軸への射影成分 (z成分) で決まるので、さまざまな進路の曲がり方のもものが観測されるはずだからである (この時はスクリーン上に縦に連続的に広がった像が現れるだろう)。他の成分を測定しても同様に二つの像しか現れない結果になり、スピンの観測方向の成分 (いまの場合はz成分) は ± 1 の2つしかない事になる。

古典的な言い方をすると、ミクロな電子のコマの回転方向は互いに逆向きの2通りしかない。 $\sigma_z = +1$ は、古典的にはz軸正の向きにその角運動量ベクトルが向いた状態なので、「↑」、「+」や「up」と書く場合もある。また、反時計回りに自転している、とか、右回りに回っている状態、と言う場合がある⁶。 $\sigma_z = -1$ は古典的にはz軸負の向きに向いた状態で「↓」、「-」、「down」と書く場合もある。また、時計回りに回転、左回りに回転とも言う。

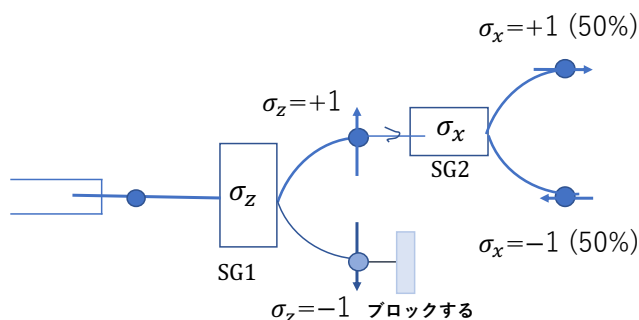
実験2 z成分を測定する配置にしたSGを2台、右図のように直列に並べる。実験1を実行し、通過してきたスピンのうち、 $\sigma_z = +1$ 、つまり「↑スピン」のみを、その後方に置いたSG2に入射した⁷。測定してみると、通過したもののスピンも $\sigma_z = +1$ (↑) となった。その後、何度、z成分を測定する配置のSGに入射させても、同じ結果 ($\sigma_z = +1$ (↑)) となった。一



方、最初のSGを通過した段階で、 $\sigma_z = -1$ (↓) のみを選択し、続くz成分を測定する配置のSGに通過させた場合、通過したスピンはどれも $\sigma_z = -1$ (↓) のみとなった。

この結果は、古典力学の世界と全く矛盾しない。古典物理学では、決まった向きの角運動量ベクトルは何度測定し直しても、同じ成分の値が得られるからである。⁸

実験3 右図のように、スピンのz成分を測定する配置にしたSG1に初期状態の電子を通過させ、 $\sigma_z = +1$ (↑) のみを選択する。 $(\sigma_z = -1$ (↓) はブロックする)。これをx成分を測定する配置にしたSG2に入射した。測定したところ、 $\sigma_x = +1$ (→) と $\sigma_x = -1$ (←) のどちらかになった。測定をリセットし、何度もこの実験を繰り返すと、次にどちらになるかはわからず、 $\sigma_x = +1$ (→) と $\sigma_x = -1$ (←) が50%ずつ観測された。



(ここで、 $\sigma_x = +1$ はx成分が正なので、右向き「→」や「right」とも書くことにする。 $\sigma_x = -1$ の場合は、左向き「←」や「left」。)

⁶ ただし、多くの文献で、右回り、左回りの定義がはっきりしないことが多い。

⁷ z成分が-1 (↓) のスピンは次に行かないようにブロックしてある。upスピンかdownスピンの進路が大きく異なるのでこれは可能である。

⁸ もちろん、測定がスピンの向きに影響を与えないのが前提である。

この結果は、直感的には（あるいは古典物理学的には）理解できない。もし、スピンの古典力学的な意味のベクトルで表されるなら、最初にz成分を測定して $\sigma_z = +1$ （↑）となったのであるから、スピンはz軸の正の方向を向いているはずである。なので、そのx成分を測定すればゼロになるはずである。

しかし、x成分を測定した結果は、測定するまでわからず、 $\sigma_x = +1$ （→）か $\sigma_x = -1$ （←）かのどちらかが出現した。リセットして何度も実験3をやり直すと、 $\sigma_x = +1$ （→）か $\sigma_x = -1$ （←）かがランダムに出現し、その頻度はそれぞれ50%（1/2）となった。

この結果は古典論と激しく対立する。すなわち、装置の精度などとは無関係に本質的に測定結果が確率で決まっている事を示唆する。⁹

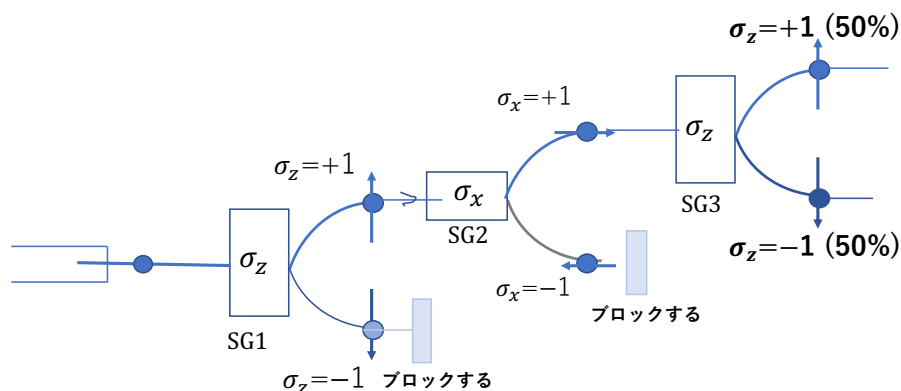
それでは、古典論的なベクトルと全く何の対応も無いのであろうか。実は、その観測量の「期待値」と関係がある。何度も測定して、その平均値（期待値） $\langle \sigma_x \rangle$ を計算すると、

$$\langle \sigma_x \rangle = (+1) \times \frac{1}{2} + (-1) \times \frac{1}{2} = 0 \text{ となり、古典的なベクトルでの予想値と一致するのである。}$$

このような期待値と古典力学的な物理量と対応関係は、ここで初めて出てきたわけではない。すでに、演習2の式(2-6-3)で示したように、運動量やポテンシャルの期待値の間の関係が古典力学的なNewtonの運動方程式に対応する（Ehrenfestの定理）ことを述べた。

実験4 スピンのz成分を測定する配置にしたSG1に初期化した電子を入射させ、通過してきた $\sigma_z = +1$

（↑）か $\sigma_z = -1$ （↓）のうち、 $\sigma_z = +1$ （↑）のみを選択する。これを、続いて、x成分を測定する配置にしたSG2に入射させ、通過した $\sigma_x = +1$ （→）か $\sigma_x = -1$ （←）の電子のうち、 $\sigma_x = +1$ （→）のみを選択する。これを、さらに、z成分を測定する配置にしたSG3に入射させ、再度、z成分を測定する。その結果、 $\sigma_z = +1$ （↑）か $\sigma_z = -1$ （↓）かが50%の頻度でランダムに観測された。



この結果はどう考えたら良いであろうか。もし、スピンの古典力学的な意味のベクトルで表されるなら、最初にz成分を測定して $\sigma_z = +1$ （↑）となったのであるから、そのあと、どのような成分の測定をしたとしても、再度、z成分を測定すれば $\sigma_z = +1$ （↑）とならねばならない。そうでなければ、 $\sigma_x, \sigma_y, \sigma_z$ は一義的に決められないことになる。古典物理学なベクトルは、ある瞬間、必ず、どこかの方向を向いているのであるから、そのx成分、y成分、z成分は、きちっと決まる必要があるからである。

しかし、実験4の結果は、これと異なっている。最後のz成分の測定において、 $\sigma_z = +1$ （↑）か $\sigma_z = -1$ （↓）かが50%の頻度でランダムに観測されたのである。この結果は、異なる成分の測定を途中で

⁹このことは、第1章で示した二重スリットの実験で、初期条件は同じでも、スクリーンで観測される粒子の位置は測定するまでわからず、波動関数の2乗に比例して確率的に決まっていたことと無関係ではない。

挟むと、前の測定で得られた成分の情報はリセットされてしまう（もはや、前の測定で得られた結果は再現しなくなってしまう）ことを意味している。

最初にある成分を決めて、次に他の成分を決めても、再度、最初の成分を測定すると、もはやその情報は失われている。結局、量子力学ではスピンの2つ以上の異なる成分を再現可能な方法で同時に知ることはできない¹⁰、と言えるだろう。コマのイメージで言うと、量子的なコマの自転軸は、ある座標軸（例えばz軸）への射影成分（ σ_z ）を決めることはできるが、それ以外の成分は同時に決めることはできず、きちっとその軸が定まらないことになる。

ここまで、スピンに関する4つの実験を紹介した。古典物理学では、その粒子がどのような状態にあるかを述べることで、その物理量の測定結果を羅列すること（例えば、ある時刻での、粒子の位置、運動量、角運動量などのすべての成分を測定し、それをリスト化すること）は同義であった。しかし、上で見たスピンの実験からは、電子のスピン角運動量の一つの成分しか決めることはできなかつた。また、確率的に結果が出現するということは、測定するまで、その値が決まっていない、とも言える。

2-1「波動関数」のところでは、（1）波動関数で表されるレベル、と、（2）測定のレベル、の2段階で現象を理解していかなければならない、と言うことを述べた。この章のスピンの実験結果も、これと同様に、「スピンの状態」の記述と「観測（測定したらどうなるか）」、と言う2段階のステージでとらえる必要があることを示唆している。

いずれにしても、「量子力学の原理」を理解するためには、古典物理学のように直感に頼ることはできぬため、我々は抽象的な数学を必要とする。

具体的に言えば、状態を記述する空間として**複素ベクトル空間**（無限次元の場合はHilbert（ヒルベルト）空間）を必要とする。すなわち、量子力学では「状態」はこの複素ベクトル空間内で「状態ベクトル」で表される。一方、「測定可能な物理量(observable)」は、このベクトル空間での「演算子」として表される。このようにすれば、スピンの実験結果をうまく説明できることをこれから示していく。

結局、

第1ステージ：状態ベクトルはこの複素ベクトル空間内でどのように決まっているか。

第2ステージ：ある状態ベクトルにある時、観測すればどうなるか。

を構築していくことが必要になる。これらを次節から行う。

¹⁰ この結果はスピン角運動量だけでなく軌道角運動量を含めた一般の角運動量の成分について言える。これは角運動量における「**不確定性原理（関係）**」と言われている。前章では触れなかったが、位置と運動量（例えば、 x と P_x ）にも同時に決めることができない不確定性関係がある。詳しいことは、いずれ別の節で述べることにする。

3-2. 数学的準備 (複素ベクトル空間)

複素ベクトル空間 (complex vector space) についてはすでに物理数学で学習済みであるが、ここでは重要なところを簡単に復習をしておこう。

3-2-1. ケットベクトルとブラベクトル

量子力学では二つの対になった線形ベクトル空間を考える。ケット(ket)空間とブラ(bra)空間である。ケット空間でのベクトルは $|A\rangle$ のような記号で書く。ブラ空間でのベクトルは $\langle A|$ のように書く。¹¹ このような空間を二元空間 (dual space) とか双対空間 (dual correspondence) 呼ぶことがある。¹² 複素ベクトル空間では、その成分や係数に複素数を許す。複素数自体にも $z = x + iy$ のパートナーとして複素共役 $z^* = x - iy$ があった。これのベクトル版と考えれば良い。

ケットベクトルもブラベクトルも、通常のベクトル空間と同様の公理が成り立つ。ケット (ブラ) ベクトルとケット (ブラ) ベクトルの和はまたケット (ブラ) ベクトルである¹³。また、ベクトルの和は可換である。その他、結合法則、ゼロベクトルの存在、線形性 (分配則) などの公理も成り立つ。ここでは詳細は省略するが、ケットベクトルで公理のいくつかを書いておくと、

- | | |
|--|---|
| 1) $ A\rangle + B\rangle = C\rangle$ | (2つのケットベクトルの和はケットベクトル) |
| 2) $ A\rangle + B\rangle = B\rangle + A\rangle$ | (ベクトルの和は可換) |
| 3) $\{ A\rangle + B\rangle\} + C\rangle = A\rangle + \{ B\rangle + C\rangle\}$ | (結合法則) |
| 4) $ A\rangle + 0 = A\rangle$ | (0ベクトルの存在) |
| 5) $ A\rangle + (- A\rangle) = 0$ | (任意のケット $ A\rangle$ に $- A\rangle$ が存在) |
| 6) $z A\rangle = z A\rangle = B\rangle$ | (スカラーとの積は線形) ¹⁴ |
| 7) $z(A\rangle + B\rangle) = z A\rangle + z B\rangle,$ | (分配則) (3-1) |
| 8) $(z+w) A\rangle = z A\rangle + w A\rangle.$ | (分配則) (3-2) |

となる¹⁵。これらの式で、 z, w は複素数となるところが通常のベクトル空間と異なる。ここで、式(3-1)、(3-2)は線形性を表す。

$|A\rangle$ 、 $\langle A|$ などは抽象的な量として表されているが、その具体的な表現はいろいろある。その一つとして、列ベクトル (縦ベクトル)、行ベクトル (横ベクトル) での表示がある。すなわち、

$$|A\rangle \rightarrow \begin{pmatrix} \alpha_1 \\ \alpha_2 \\ \alpha_3 \\ \vdots \end{pmatrix}, \quad \langle A| \rightarrow (\alpha_1^* \ \alpha_2^* \ \alpha_3^* \dots) \quad (3-3)$$

のように書ける。

¹¹ Diracにより発明された呼称と記号。 $\langle | \rangle$ の形が括弧 (bracket) であることに由来する。

¹² 色々な呼び方があり教科書によって異なるようである。

¹³ 量子力学では、状態と状態の重ね合わせ (状態ベクトルと状態ベクトルの和) もまた状態である事に対応。

¹⁴ 量子力学では $|A\rangle$ と $z|A\rangle$ は同じ物理的状态を表す (ベクトルの方向のみが意味を持つ)。ただし、後で述べるように長さを1にする規格化が普通行われる。

¹⁵ ブラベクトルでも同じ公理が成り立つ。

ここで、成分 $\alpha_1, \alpha_2, \alpha_3, \dots$ は複素数である。ケットベクトルは「列ベクトル」で表し、それに対応するブラベクトルは「行ベクトル」で表す。ブラベクトルの成分はケットベクトル成分の複素共役となる。 **(注意) ${}_z\langle A |$ に対応するブラベクトルは $\langle A |_z$ ではなく、 $\langle A |_z^*$ である** (${}_z^* \langle A |$ と書いても良い)¹⁶。

3-2-2. 内積

内積 (inner product) は $\langle A | B \rangle$ のような記号で書く。(3-3)式のように成分で表現すると $\langle A | B \rangle = \alpha_1^* \beta_1 + \alpha_2^* \beta_2 + \dots + \alpha_n^* \beta_n$ となる。ただし、 $|B\rangle$ の成分を β_i で表した。この内積の結果は一般に複素数である。内積には、次のような性質がある (重要なものだけ証明なしで書いておく¹⁷)

(1) 線形性 (linearity)

$$\langle C | (|A\rangle + |B\rangle) = \langle C | A \rangle + \langle C | B \rangle \quad (3-4)$$

(2) 内積の順序

$$\langle B | A \rangle = \langle A | B \rangle^* \quad (3-5)$$

(注意) 内積は、その順序を変えると複素共役の関係になっている¹⁸。実ベクトル空間と異なり、 $\langle A | B \rangle$ と $\langle B | A \rangle$ とは区別する必要がある。

(3) 同じベクトルの内積は実数でゼロか正の値を持つ

$$\langle A | A \rangle \geq 0 \quad (3-6)$$

$\sqrt{\langle A | A \rangle}$ をノルム (norm) といい $|A\rangle$ の大きさを表す。

(4) 規格化 (normalization)

$$|a\rangle = \frac{1}{\sqrt{\langle A | A \rangle}} |A\rangle \quad (3-7)$$

$|A\rangle$ をそのノルム $\sqrt{\langle A | A \rangle}$ で割ることにより、長さ1のケットベクトル $|a\rangle$ を作る事ができる。これを規格化という。

量子力学では、 $|A\rangle$ も ${}_z|A\rangle$ (z は複素数) も同じ状態を指す状態ベクトルとみなす¹⁹。すなわち、その「向き」だけが意味を持つのである。

ただし、全確率が1という要請により、状態ベクトルは規格化する²⁰のが普通である。

(5) 直交 (orthogonal)

$$\langle A | B \rangle = 0 \quad (3-8)$$

のような時、 $|A\rangle, |B\rangle$ は直交する、と言う。この時、(3-5)より $\langle B | A \rangle (= \langle A | B \rangle^*) = 0$ も成り立つ。

¹⁶ 列ベクトル、行ベクトルでの表示を使って確かめよ。

¹⁷ 列ベクトル、行ベクトルでの表示を使って確かめよ。

¹⁸ 演習3, 問題(1)

¹⁹ その意味では特別な複素ベクトル空間と言える。

²⁰ このことに関しては、次節以降でふれる。

3-2-3. 正規直交基底 (orthonormal bases)

イメージがわかりやすいように、最初は、通常の実数の3次元ベクトル空間を考える。 x, y, z 方向の単位ベクトルを $\mathbf{e}_1, \mathbf{e}_2, \mathbf{e}_3$ とする。これらは、長さ1で互いに直交している($\mathbf{e}_i \cdot \mathbf{e}_j = \delta_{ij}$)。これを「(3次元空間での) 正規直交基底」という。これを使うと、3次元空間の任意のベクトル \mathbf{A} は $\mathbf{e}_1, \mathbf{e}_2, \mathbf{e}_3$ の1次結合で書ける。

$$\mathbf{A} = a_1 \mathbf{e}_1 + a_2 \mathbf{e}_2 + a_3 \mathbf{e}_3 = \sum_{i=1}^3 a_i \mathbf{e}_i \quad (3-9).$$

ここで a_1, a_2, a_3 は、それぞれ、 \mathbf{A} の x, y, z 成分である(実数)。幾何学的には、これらの成分は、それぞれ、 \mathbf{A} の $\mathbf{e}_1, \mathbf{e}_2, \mathbf{e}_3$ 方向への射影成分ともみなせる。すなわち、 $a_i = \mathbf{e}_i \cdot \mathbf{A}$ と書ける。

次に、N次元の複素ベクトル空間に移ろう。

ケットベクトルの正規直交基底の組、 $|1\rangle, |2\rangle, \dots, |i\rangle, \dots, |N\rangle$ を用意する。これらは、規格化してあり、互いに直交している。すなわち、 $\langle i|j\rangle = \delta_{ij}$ 。この時、N次元複素ベクトル空間の任意のケットベクトル $|A\rangle$ は(3-9)式と同様に $|1\rangle, |2\rangle, \dots, |i\rangle, \dots, |N\rangle$ の一時結合で書くことができる。**複素数の成分** $\alpha_i (i = 1 \dots N)$ を導入して、

$$|A\rangle = \alpha_1 |1\rangle + \alpha_2 |2\rangle + \dots + \alpha_i |i\rangle + \dots + \alpha_N |N\rangle = \sum_{i=1}^N \alpha_i |i\rangle \quad (3-10)$$

成分の値 α_j は

$$\alpha_j = \langle j|A\rangle \quad (3-11)$$

と書ける。証明は、

$$\langle j|A\rangle = (\langle j|) \left(\sum_{i=1}^N \alpha_i |i\rangle \right) = \sum_{i=1}^N \alpha_i \langle j|i\rangle = \alpha_j$$

ここで、正規直交基底なので $\langle j|i\rangle = \delta_{ji}$ であることを使った。

3-2-4. 外積

(3-11)式で j を i にして(3-10)式の最右辺に代入すると、

$$|A\rangle = \sum_{i=1}^N \alpha_i |i\rangle = \sum_{i=1}^N (\langle i|A\rangle) |i\rangle = \sum_{i=1}^N |i\rangle \langle i|A\rangle \quad (3-12)$$

と書ける。ここで、最後の式は $|i\rangle$ を先頭に移動して書いたものである。したがって、最右辺の

$\sum_{i=1}^N |i\rangle \langle i|A\rangle$ は $\sum_{i=1}^N |i\rangle (\langle i|A\rangle)$ の意味であるが、これを形式的に、 $(\sum_{i=1}^N |i\rangle \langle i|)|A\rangle$ と書いてみる。この時、

$$\sum_{i=1}^N |i\rangle \langle i| = \hat{I} \quad (3-13)$$

という記号を導入すると、(3-12)は $|A\rangle = \hat{I}|A\rangle$ となるから、 \hat{I} は $|A\rangle$ に1をかける作用をする演算子 (恒等演算子)、とみなせるだろう。((3-13)式は、完備性²¹ (全てのベクトルをN個の基底ベクトルの組 $\{|i\rangle\}$ の線形結合で表すことができる性質) を表しているとも言える。)

一般に「演算子 (operator)」はベクトル空間内のベクトルに作用し、その方向や大きさを変える作用を持つ (後で示すように、行列で表現できる)。

(3-13)の和の中の、ケットとブラの順に並べたそれぞれの積の項 $|i\rangle\langle i|$ は、それのみで演算子と考えても良い。

$$\hat{\Lambda}_i \equiv |i\rangle\langle i| \quad (3-14)$$

と定義した時、 $\hat{\Lambda}_i$ を基底ケット $|i\rangle$ への射影演算子 (projection operator) と呼ぶ²²。

(3-13)は、 $\sum_{i=1}^N \hat{\Lambda}_i = \hat{I}$ とも書ける。

一般に、 $|A\rangle\langle B|$ の形の積を「外積 (outer product)」といい、外積は演算子とみなせる²³。

3-3. スピンの量子状態の表現

ここで、スピン状態の話に戻ろう。1つのスピンの状態は2次元の複素ベクトル空間内のベクトル (状態ベクトル) で表現できる。スピンの実験結果を考慮しながら、それを調べていこう。なお、この講義においては、「スピンの状態を表す記号」を、座標系²⁴の中のスピンの向きを考えて、以下のように記すことにする。

$$\begin{aligned} \sigma_z = +1 &\rightarrow |u\rangle, |\uparrow\rangle \\ \sigma_z = -1 &\rightarrow |d\rangle, |\downarrow\rangle \\ \sigma_x = +1 &\rightarrow |r\rangle, |\rightarrow\rangle \\ \sigma_x = -1 &\rightarrow |l\rangle, |\leftarrow\rangle \\ \sigma_y = +1 &\rightarrow |i\rangle, |\otimes\rangle \\ \sigma_y = -1 &\rightarrow |o\rangle, |\odot\rangle \end{aligned} \quad (3-15)$$

例えば、スピンのz成分が+1の状態を表すケットベクトルは、 $|u\rangle$ か $|\uparrow\rangle$ で記す、という意味である。ここで、 u はup、 d はdown、 r はright、 l はleft、 i はin、 o はoutを表す。²⁵

²¹ 完全性ともいう。

²² なぜ射影演算子と呼ぶかは演習3で考える。

²³ 外積と言ってもベクトル積 $\mathbf{A} \times \mathbf{B}$ との対応関係はないので注意。

²⁴ 通常の空間の座標系である。状態複素ベクトル空間の座標系ではないことに注意せよ。

²⁵ u, d, r, l, i, o はSusskindの教科書で使われた記法 (本章の脚注1参照)。この記法では、 $|i\rangle$ が前節の*i*番目の基底を表すケット、という意味と混同しやすいので注意が必要である。

3-3-1. 任意のスピン状態

さて、スピンの実験で σ_z を測定した場合(3-1-2節の実験1)、必ず $\sigma_z = +1$ か $\sigma_z = -1$ の観測結果を得、その中間の値は出なかった。また、 $\sigma_z = +1$ となった状態で、さらに σ_z を測定しても(実験2) $\sigma_z = +1$ の結果が得られ、中間の値や $\sigma_z = -1$ に変わることはなかった。逆に、 $\sigma_z = -1$ となった状態で、さらに σ_z を測定しても常に $\sigma_z = -1$ の結果が得られる。したがって、 $\sigma_z = +1$ と $\sigma_z = -1$ の二つの状態は明確に区別できる状態なので、 $|u\rangle$ と $|d\rangle$ を正規直交基底に選べる(それらは長さ1で互いに直交する)、と仮定する²⁶。

$|u\rangle$ と $|d\rangle$ は2次元の複素ベクトル空間を作る²⁷が、任意のスピン状態はこの空間内の規格化されたケットベクトル(状態ベクトル)で表現できる、と仮定しよう。そうすると、任意のスピン状態 $|A\rangle$ は(3-10)式のように、基底ケット $|u\rangle$ と $|d\rangle$ の1次結合で表される。(ただし、(3-10)式の $|1\rangle, |2\rangle$ のかわりに、 $|u\rangle$ と $|d\rangle$ で表している。)

$$|A\rangle = \alpha_u |u\rangle + \alpha_d |d\rangle \quad (3-16)$$

ここで、 α_u, α_d は複素数の係数(それぞれの方向の成分)である。(3-11)式より、

$$\alpha_u = \langle u|A\rangle, \alpha_d = \langle d|A\rangle \quad (3-17)$$

となる。

(3-16)式で表される任意の状態 $|A\rangle$ ($|u\rangle$ と $|d\rangle$ が重なり合った状態)において σ_z を測定すると、 $|A\rangle$ の状態は基底ケット $|u\rangle$ と $|d\rangle$ のどちらかの状態に跳び移る、としてみよう。

すなわち、

(1) 測定前は $|u\rangle$ と $|d\rangle$ の重なり合った状態 $|A\rangle$ にいる。

(2) σ_z を測定すると、 $|A\rangle \rightarrow |u\rangle$ か $|A\rangle \rightarrow |d\rangle$ かの、どちらかの「跳び移り」が起き、測定後は $|u\rangle$ と $|d\rangle$ のどちらかになってしまう、と考えるのである(したがって、中間状態は観測されない)。

(3) それぞれの跳び移りの確率 $P_u(|A\rangle \rightarrow |u\rangle), P_d(|A\rangle \rightarrow |d\rangle)$ は、それぞれ、

$$P_u = |\alpha_u|^2, P_d = |\alpha_d|^2 \quad (3-18)$$

で表されると仮定する²⁸。(3-18)式は(3-17)式と(3-5)式を使って、

$$P_u = |\alpha_u|^2 = \langle u|A\rangle^* \langle u|A\rangle = \langle A|u\rangle \langle u|A\rangle \quad (3-19)$$

$$P_d = |\alpha_d|^2 = \langle d|A\rangle^* \langle d|A\rangle = \langle A|d\rangle \langle d|A\rangle \quad (3-20)$$

と書ける。

²⁶ z成分が特別な意味を持つわけではない事に注意せよ。 $|u\rangle, |d\rangle$ と同様に、 $|r\rangle, |l\rangle$ や $|i\rangle, |o\rangle$ も明確に区別できる状態であるから(例えば、実験4のSG2の結果を見よ)、これらの組を正規直交基底に選ぶ事もできる。ここでは慣例に従って、z成分で記述する。

²⁷ 状態を表す抽象的な空間であることに注意。通常のスピンベクトル方向を示すような空間ではないことにくれぐれも気をつけること。 $|u\rangle$ と $|d\rangle$ は状態ベクトル空間では直交しているが、通常の空間においては、対応するスピンのベクトルは反対を向いている。

²⁸ これは量子力学の基本的な仮定の一つである。前章では粒子の状態は波動関数 $\Psi(x)$ で表され、観測すると $\Psi(x)$ は「収縮」し、ある場所で粒子が見つかる。その確率密度は $|\Psi(x)|^2$ 比例すると考えた。実は、波動関数 $\Psi(x)$ は α_u や α_d などの係数のセットに対応している、(3-18)式との対応関係がわかる。これに関しては、あとの章で詳しく述べる。

全確率 P は、状態ベクトル $|A\rangle$ が規格化されているならば、

$$P = P_u + P_d = |\alpha_u|^2 + |\alpha_d|^2 = 1 \quad (3-21)$$

のように 1 となることを示せる²⁹。

3-3-2. $|u\rangle$ か $|d\rangle$ の状態における σ_z の測定

今、入射電子のスピン状態が $|u\rangle$ であったとしよう。 σ_z の測定をすると、 $\sigma_z = +1$ ($|u\rangle$) が常に観測される (3-1-2節の実験2)。これは、上の考え方ではどう説明できるであろうか。入射スピンの状態は、 $|A\rangle = |u\rangle$ なので、(3-17)-(3-20)に代入すると、

$$\alpha_u = \langle u|u\rangle = 1, \quad \alpha_d = \langle d|u\rangle = 0 \quad (3-22)$$

$$P_u = |\alpha_u|^2 = \langle u|u\rangle \langle u|u\rangle = 1, \quad P_d = |\alpha_d|^2 = \langle u|d\rangle \langle d|u\rangle = 0 \quad (3-23)$$

となる。ここで、 $|u\rangle$ と $|d\rangle$ は長さが 1 で直交していることを使った。

結局、 $P_u = 1$, $P_d = 0$ なので、常に(100%) $|u\rangle$ の状態が観測される。

入射スピンの状態が、 $|d\rangle$ の場合は、 $|u\rangle$ の場合とは逆に、 $P_u = 0$, $P_d = 1$ なので、常に(100%) $|d\rangle$ の状態が観測される。

このどちらかの実験後、さらに σ_z 測定実験を続けても、その結果が変わることはない。すなわち、 $|u\rangle$ と $|d\rangle$ は互いに排他的であり、 σ_z 測定実験を続ける限り、 $|u\rangle$ から $|d\rangle$ 、 $|d\rangle$ から $|u\rangle$ に変わることはない、と考える。

3-3-3. $|r\rangle$ か $|l\rangle$ の状態における σ_z の測定

入射電子のスピン状態が $|r\rangle$ ($\sigma_x = +1$) の状態の場合、 σ_z の測定をすると、 $|u\rangle$ ($\sigma_z = +1$) か $|d\rangle$ ($\sigma_z = -1$) が観測される (3-1-2節の実験4の後半)。なんども実行すると、それぞれの確率は 1/2 となる。

これを説明するためには、 $|r\rangle$ の状態をどう表現したら良いであろうか。(3-16)で $|A\rangle$ を $|r\rangle$ とすると、

$$|r\rangle = \alpha_u |u\rangle + \alpha_d |d\rangle \quad (3-24)$$

であるが、実験結果からは $P_u = 1/2$, $P_d = 1/2$ となる事を使い、成分、 α_u, α_d を決めよう。(3-19)(3-20)より、

$$P_u = |\alpha_u|^2 = \langle r|u\rangle \langle u|r\rangle = 1/2, \quad P_d = |\alpha_d|^2 = \langle r|d\rangle \langle d|r\rangle = 1/2 \quad (3-25)$$

となる。 α_u, α_d がこれを満たすには、 $\alpha_u = 1/\sqrt{2}$, $\alpha_d = 1/\sqrt{2}$ と取れば良い³⁰。

²⁹ 演習

³⁰ これには不定性があるが、慣例に従った。次節でまた議論する。

従って、

$$|r\rangle = \frac{1}{\sqrt{2}}|u\rangle + \frac{1}{\sqrt{2}}|d\rangle \quad (3-26)$$

入射電子のスピン状態が $|l\rangle$ ($\sigma_x = -1$) の状態の場合も、 σ_z の測定をすると、 $|u\rangle$ ($\sigma_z = +1$) か $|d\rangle$ ($\sigma_z = -1$) が確率 $1/2$ で観測される。

今度は、

$$P_u = \langle l|u\rangle \langle u|l\rangle = |\alpha_u|^2 = 1/2, \quad P_d = \langle l|d\rangle \langle d|l\rangle = |\alpha_d|^2 = 1/2 \quad (3-27)$$

を満たす α_u, α_d を探せば良い。ここで、 $|r\rangle$ と $|l\rangle$ は、 $|u\rangle$ と $|d\rangle$ と同様に互いに排他的であり、直交したベクトルであるとみなせることに注意しよう (3-1-2節の実験3を参照)。これを仮定すると、 α_u, α_d を求める条件

$$\langle r|l\rangle = \langle l|r\rangle = 0 \quad (3-28)$$

が追加される。(3-27)(3-28)より、 $\alpha_u = 1/\sqrt{2}$, $\alpha_d = -1/\sqrt{2}$ が得られる。

従って、

$$|l\rangle = \frac{1}{\sqrt{2}}|u\rangle - \frac{1}{\sqrt{2}}|d\rangle \quad (3-29)$$

(3-26)式のブラ版 $\langle r| = \frac{1}{\sqrt{2}}\langle u| + \frac{1}{\sqrt{2}}\langle d|$ と(3-29)式との内積 $\langle r|l\rangle$ をとると確かに0になる。)

3-3-4. 位相因子による不定性³¹

実は、 $|r\rangle$ には位相因子 $e^{i\delta_1}$ の分、不定性がある。(3-26)は次のように書いても良い³²。

$$|r\rangle = \frac{1}{\sqrt{2}}|u\rangle + \frac{1}{\sqrt{2}}e^{i\delta_1}|d\rangle \quad (3-30)$$

各成分 (複素数) α_u, α_d の2乗は、この場合でも $1/2$ になるので、 $P_u = 1/2$, $P_d = 1/2$ を満たす。この場合、 $|l\rangle$ は

$$|l\rangle = \frac{1}{\sqrt{2}}|u\rangle - \frac{1}{\sqrt{2}}e^{i\delta_1}|d\rangle \quad (3-31)$$

と書ける。こう選んでも、 $\langle r|l\rangle = 0$ ((3-28)式) は満たす。(3-26)、(3-29) は、(3-30)、(3-31)で $\delta_1 = 0$ としたことに相当する。

次の $|i\rangle$ と $|o\rangle$ に関しても、同様に、位相因子の分、不定性がある。

³¹ 講義の補足

³² 通例、 $|u\rangle$ の係数は正の実数を選ぶことが多い。

3-3-5. $|i\rangle$ か $|o\rangle$ の状態における σ_z の測定

入射電子のスピン状態が $|i\rangle$ ($\sigma_y = +1$) の状態の場合³³、あるいは $|o\rangle$ ($\sigma_y = -1$) の場合に、 σ_z の測定をすると、 $|u\rangle$ ($\sigma_z = +1$) か $|d\rangle$ ($\sigma_z = -1$) が、それぞれ確率1/2で観測される³⁴。なんども実行すると、それぞれの確率は1/2となる。

これまでと同じようにして $|i\rangle$ と $|o\rangle$ を求めると、以下ようになる。

$$|i\rangle = \frac{1}{\sqrt{2}}|u\rangle + \frac{i}{\sqrt{2}}|d\rangle \quad (3-32)$$

$$|o\rangle = \frac{1}{\sqrt{2}}|u\rangle - \frac{i}{\sqrt{2}}|d\rangle \quad (3-33)$$

それぞれの係数は、(3-19)(3-20)からの条件と $\langle i|o\rangle = 0$ から求まる。ただし、未だ示していなかったが、入射電子のスピン状態が $|i\rangle$ あるいは $|o\rangle$ の場合に、 σ_x の測定をすると、 $|r\rangle$ と $|l\rangle$ が、それぞれ確率1/2で観測される³⁵ という結果も使う必要がある³⁶。

実際にこれらの条件をいくつか書き下すと、入射電子のスピン状態が $|i\rangle$ の時、

$$P_u = |\alpha_u|^2 = \langle i|u\rangle \langle u|i\rangle = 1/2、$$

$$P_d = |\alpha_d|^2 = \langle i|d\rangle \langle d|i\rangle = 1/2$$

となる。入射電子のスピン状態が $|o\rangle$ の場合も同様にして2つ条件が出てくる。

$$P_u = |\alpha_u|^2 = \langle o|u\rangle \langle u|o\rangle = 1/2、$$

$$P_d = |\alpha_d|^2 = \langle o|d\rangle \langle d|o\rangle = 1/2$$

これに、 $\langle i|o\rangle = 0$ の条件を入れると5つになるが、 $|i\rangle$ あるいは $|o\rangle$ の場合に、 σ_x の測定をする場合の結果より、さらに4つの条件が出てくる。こうして、全部で条件の数は9となる（演習）。ここでは省略するが、これらの条件より式(3-32)(3-33)が求まる³⁷。

参考のために述べておくが、位相因子を考える場合には、(3-30)、(3-31)で、 $|r\rangle$ を $|i\rangle$ 、 $|l\rangle$ を $|o\rangle$ 、 δ_1 を δ_2 ($\delta_2 \neq \delta_1$) に置き換えれば良い。ここでは示さないが³⁸、(3-32)、(3-33)を決めるのに使った条件から $\delta_2 - \delta_1 = \pi/2$ なることが出てくる。³⁹ $\delta_1 = 0$ 、 $\delta_2 = \pi/2$ のように選ぶと、我々の結果に一致する。

³³ $|i\rangle$ 中の「i」は、「in」の頭文字であり、虚数のiではないことを再度注意する。

³⁴ 入射ビームのスピンがy成分が決まっている場合のz成分の測定に関しては、前節では、述べていなかったが、空間の対称性から、入射ビームのスピンがx成分が決まっている場合と同じ結果になることが予想されるだろう。

³⁵ これも、空間の対称性から予想されるだろう。

³⁶ 演習。

³⁷ 逆に式(3-32)(3-33)が9つの条件を全て満たすことは容易に示せる（演習）

³⁸ Sakuraiの教科書（本章の脚注1参照）を見よ。

³⁹ 右手系の座標を考えている。左手系では δ の差が $-\pi/2$ となる。興味がある人はSakuraiの教科書（本章の脚注1参照）を見よ。

演習3

- (1) (3-5)式 $\langle B|A \rangle = \langle A|B \rangle^*$ を示せ。
- (2) (3-14)式で定義される射影演算子 $\hat{\Pi}_i \equiv |i\rangle\langle i|$ は任意ベクトル (例えば $|A\rangle$) に作用し、どのような効果をもたらすと考えられるかを述べよ。それを使って、(3-13)式、 $\sum_{i=1}^N |i\rangle\langle i| = \hat{I}$ (恒等演算子) の意味を考えよ。
(hint: 通常のベクトル空間において幾何学的に考えてみよ)
- (3) 状態ベクトルが規格化されている場合、全確率が1になるという(3-21)式 $P = P_u + P_d = |\alpha_u|^2 + |\alpha_d|^2 = 1$ が成り立つことを証明しなさい。
(hint: (3-16)式の $|A\rangle$ とそのブラバージョン $\langle A|$ を $\langle A|A\rangle$ に代入してみるか、(3-19)(3-20)の和をとって上の問題の恒等演算子を使う。)
- (4) (3-29)式 $|l\rangle = \frac{1}{\sqrt{2}}|u\rangle - \frac{1}{\sqrt{2}}|d\rangle$ が (3-26)式 $|r\rangle = \frac{1}{\sqrt{2}}|u\rangle + \frac{1}{\sqrt{2}}|d\rangle$ と直交していることを示せ。
- (5) $|r\rangle$ と $|l\rangle$ は $|u\rangle$ と $|d\rangle$ を基底とする複素ベクトル空間において、どのような成分を持つ列ベクトルかを書け。
- (6) (3-31)式 $|l\rangle = \frac{1}{\sqrt{2}}|u\rangle - \frac{1}{\sqrt{2}}e^{i\delta_1}|d\rangle$ が(3-30)式 $|r\rangle = \frac{1}{\sqrt{2}}|u\rangle + \frac{1}{\sqrt{2}}e^{i\delta_1}|d\rangle$ と直交していることを示せ。
- (7) (3-32)式 $|i\rangle = \frac{1}{\sqrt{2}}|u\rangle + \frac{i}{\sqrt{2}}|d\rangle$ と(3-33)式 $|o\rangle = \frac{1}{\sqrt{2}}|u\rangle - \frac{i}{\sqrt{2}}|d\rangle$ の両方を求めるのに必要な条件 (9個ある) を全て書き出せ。
(hint: $|i\rangle$ と $|o\rangle$ は直交する。また、 $|i\rangle$ や $|o\rangle$ の時、 σ_z を観測すると $\sigma_z = \pm 1$ がそれぞれ1/2の確率で、 σ_x を観測すると $\sigma_x = \pm 1$ がそれぞれ1/2の確率で出現する。)
- (8) (3-32)式、(3-33)式が、(6)で求めた条件を全て満たしていることを確かめなさい。
- (9) (3-26)式と(3-29)式より $|u\rangle$ および $|d\rangle$ を $|r\rangle$ と $|l\rangle$ で表しなさい。この結果 (特に $|u\rangle$) の結果は、3-1-2節の実験4で $\sigma_z = +1$ ($|u\rangle$ の状態) の時に σ_x をSG2で観測した結果を説明することを示せ。
- (10) zx平面でz軸からx軸方向へ θ 傾いた方向を向くスピン状態があったとする (これを $|\theta\rangle$ とする)。これを σ_z を観測するSGに入射すると、 $\sigma_z = \pm 1$ が観測された。それぞれの確率は、 $\cos^2 \frac{\theta}{2}$ 、および $\sin^2 \frac{\theta}{2}$ であった。
- (i) 古典的なスピンの場合、 σ_z の観測値はいくらになるか。
- (ii) $\sigma_z = \pm 1$ の観測される全確率を求めよ。
- (iii) $|\theta\rangle$ は $|u\rangle, |d\rangle$ を基底として
- $$|\theta\rangle = \cos \frac{\theta}{2} |u\rangle + \sin \frac{\theta}{2} |d\rangle \quad (*)$$
- と表されると仮定しよう。この時、 $|\theta\rangle$ の状態での σ_z の観測による期待値 $\langle \hat{\sigma}_z \rangle$ を求め、古典スピンの実験結果(i)と比較せよ。